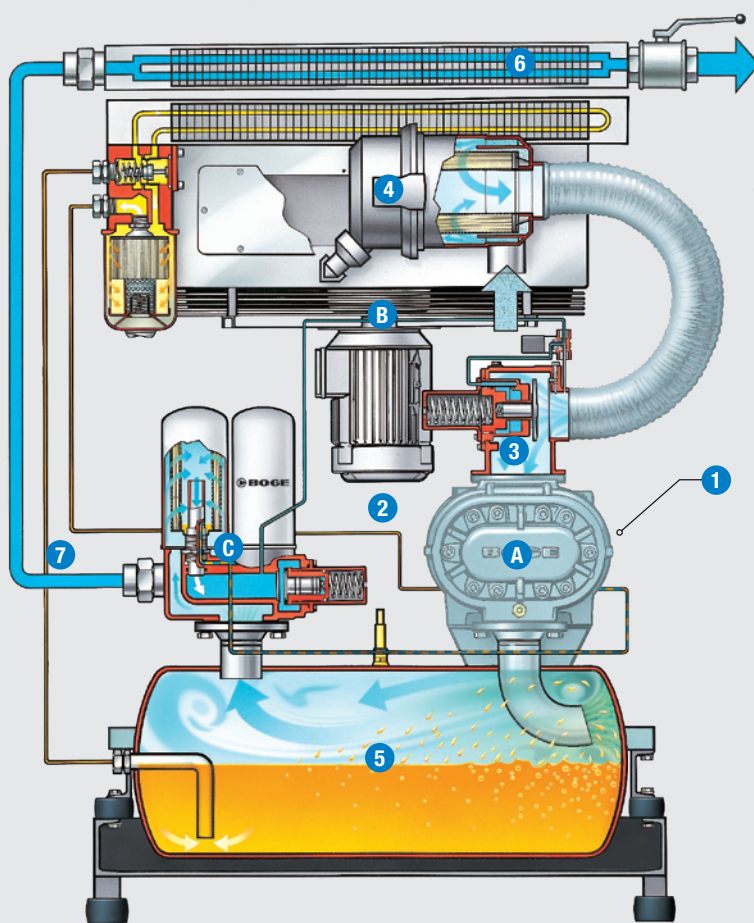




# BOGE S-Baureihe S-3



# Top-Qualität noch einmal übertroffen: Die neue Generation der BOGE S-Baureihe.



## Details der neuen Generation:

- A** Neue Verdichterstufe BOGE effilence
- B** Neu konzipierte Lüftereinheit
- C** Optimierte Ölabscheidung

## Bewährte Vorteile der BOGE S-Baureihe:

- 1** Hocheffizienter IE3-Motor
- 2** Intelligente Kühlluftführung
- 3** Ventilloser Ölkreislauf mit Multifunktions-Ansaugregler
- 4** Ansaugfilter mit Papier-Microfiltereinsatz
- 5** Sicherheits-Ölabscheide-System mit liegendem Behälter
- 6** Autarker Kühlerbereich mit separatem Ventilator
- 7** Interne Verrohrung aus Stahlrohr
- Integrierter Schaltschrank
- Wartungsfreundliche Konstruktion

## Vorsprung durch intelligente Konstruktion:

Die BOGE S-Baureihe überzeugt durch einen durchdachten Aufbau, hochwertigste Verarbeitung und maximale Wirtschaftlichkeit. In jedem Bauteil steckt das jahrzehntelange Know-how unserer Ingenieure – ein Vorsprung, den Sie im täglichen Betrieb direkt spüren werden.

## Das ideale Schmiermittel für Ihre BOGE S-3: BOGE SYPREM S.

Die Vorteile:

- Vollsynthetisches Kühl- und Schmiermittel
- Reduzierte Verdampfungsneigung, dadurch geringerer Verbrauch und Ölübertrag ins Druckluftnetz
- Verlängerte Lebensdauer: Wechselintervalle von bis zu 9000 Betriebsstunden
- Viskositätsindex 55 für optimales Temperaturverhalten und breites Betriebstemperaturspektrum
- Verhindert Ablagerungen, dadurch längere Lebensdauer der Verdichterstufe und Filtermedien

Die Verwendung von BOGE SYPREM S ermöglicht eine Garantieverlängerung auf fünf Jahre im Rahmen des BOGE best**cair** Garantieprogramms. Mehr Informationen unter [www.boge.de](http://www.boge.de).

**Eine der besten noch ein Stück besser gemacht:** Die S-Baureihe hat Maßstäbe in der effizienten und zuverlässigen Produktion von Druckluft gesetzt. Jetzt hat BOGE eine der besten Schraubenkompressoren-Baureihen am Markt noch besser gemacht. Unter Beibehaltung der bewährten Design-Philosophie konnten die Effizienz, die Laufruhe und der Schalldruckpegel deutlich optimiert werden. Freuen Sie sich auf die beste S-Baureihe aller Zeiten!

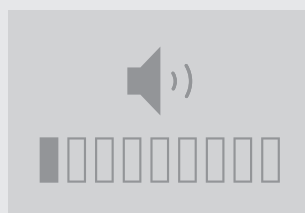


Abb. zeigt eine Trocknerversion



#### NOCH EFFIZIENTER

Die neue Generation der BOGE S-Baureihe verfügt über die effizienteste Verdichterstufe, die BOGE je verbaut hat: die BOGE effilience. Serienmäßig in jeder Maschine der S-3-Baureihe verbaut, trägt die BOGE effilience gemeinsam mit der höheren Liefermenge und dem verbesserten Ölabscheidesystem zur gesteigerten Effizienz der neuen Kompressorgeneration bei.



#### NOCH RUHIGER

Neben der innovativen Verdichterstufe BOGE effilience macht die neu konzipierte Lüftereinheit die BOGE S-3-Baureihe leise wie nie zuvor. Seine Drehzahl wurde halbiert und dadurch der Schalldruckpegel reduziert – bei verbesserter Kühlluft und damit stabiler Kühlleistung. Das Ergebnis: die ruhigste S-Baureihe aller Zeiten!



#### LEICHT ZU STEUERN

In der S-Baureihe wird die neue, modular aufgebaute Steuerung **focus control 2.0\*** eingesetzt: Diese modernste Steuerung der Branche verwöhnt nicht nur mit einer intuitiv verständlichen Benutzeroberfläche. Neben Effizienzanzeige und dem BOGE Leckage-Monitor bietet sie erstmals sogar einen RFID Zugang.

\* optional erhältlich, serienmäßig mit FOCUS Steuerung.



#### BEWÄHRTES DESIGN

Bei allen Änderungen wurde das bewährte Design der S-Baureihe bewahrt: Profitieren Sie nach wie vor vom effizienten Kühlluftstrom, dem effektiven optimierten Ölabscheidesystem mit liegendem Behälter und der Premium-Qualität eines der zuverlässigsten Schraubenkompressoren am Markt.

BOGE Typ	Höchst- druck**		Effektive Liefermenge*		Nennleistung				Maße <sup>1)</sup> schallgedämmt B x T x H  mm	Maße <sup>2)</sup> super- schallgedämmt B x T x H  mm	Druck- luft- aus- tritt	Gewicht schall- ged.  kg	Gewicht super- schallged.  kg
	bar	psig	m <sup>3</sup> /min	cfm	Haupt- antrieb		Lüfter- motor						
					kW	PS	kW	PS					
S 31-3	8	115	3,88	137	22	30	0,75	1,0	1615x990x1450	–	G 1¼	750	–
S 31-3	10	150	3,35	118,3	22	30	0,75	1,0	1615x990x1450	–	G 1¼	750	–
S 31-3	13	190	2,73	96,4	22	30	0,75	1,0	1615x990x1450	–	G 1¼	750	–
S 40-3	8	115	5,31	187,5	30	40	0,75	1,0	1615x990x1450	–	G 1¼	842	–
S 40-3	10	150	4,77	168,5	30	40	0,75	1,0	1615x990x1450	–	G 1¼	842	–
S 40-3	13	190	3,86	136,3	30	40	0,75	1,0	1615x990x1450	–	G 1¼	842	–
SD 40-3	8	115	5,31	187,5	30	40	0,75	1,0	1615x990x1730	–	G 1¼	970	–
SD 40-3	10	150	4,77	168,5	30	40	0,75	1,0	1615x990x1730	–	G 1¼	970	–
SD 40-3	13	190	3,86	136,3	30	40	0,75	1,0	1615x990x1730	–	G 1¼	970	–
S 40-3 BLUEKAT	8	115	5,31	187,5	30	40	0,75	1,0	2258x960x1955	–	G 1¼	1100	–
S 40-3 BLUEKAT	10	150	4,77	168,5	30	40	0,75	1,0	2258x960x1955	–	G 1¼	1100	–
S 40-3 BLUEKAT	13	190	3,86	136,3	30	40	0,75	1,0	2258x960x1955	–	G 1¼	1100	–
S 50-3	8	115	6,32	223,2	37	50	1,5	2,0	1615x990x1450	1615x990x1950	G 1¼	843	873
S 50-3	10	150	5,61	198,1	37	50	1,5	2,0	1615x990x1450	1615x990x1950	G 1¼	843	873
S 50-3	13	190	4,72	166,7	37	50	1,5	2,0	1615x990x1450	1615x990x1950	G 1¼	843	873
SD 50-3	8	115	6,32	223,2	37	50	1,5	2,0	1615x990x1730	1615x990x1950	G 1¼	971	1001
SD 50-3	10	150	5,61	198,1	37	50	1,5	2,0	1615x990x1730	1615x990x1950	G 1¼	971	1001
SD 50-3	13	190	4,72	166,7	37	50	1,5	2,0	1615x990x1730	1615x990x1950	G 1¼	971	1001
S 50-3 BLUEKAT	8	115	6,32	223,2	37	50	1,5	2,0	–	2258x960x1955	G 1¼	–	1320
S 50-3 BLUEKAT	10	150	5,61	198,1	37	50	1,5	2,0	–	2258x960x1955	G 1¼	–	1320
S 50-3 BLUEKAT	13	190	4,72	166,7	37	50	1,5	2,0	–	2258x960x1955	G 1¼	–	1320
S 60-3	8	115	7,30	257,8	45	60	1,5	2,0	1615x990x1450	1615x990x1950	G 1¼	994	1024
S 60-3	10	150	6,53	230,6	45	60	1,5	2,0	1615x990x1450	1615x990x1950	G 1¼	994	1024
S 60-3	13	190	5,33	188,2	45	60	1,5	2,0	1615x990x1450	1615x990x1950	G 1¼	994	1024
SD 60-3	8	115	7,30	257,8	45	60	1,5	2,0	1615x990x1730	1615x990x1950	G 1¼	1122	1152
SD 60-3	10	150	6,53	230,6	45	60	1,5	2,0	1615x990x1730	1615x990x1950	G 1¼	1122	1152
SD 60-3	13	190	5,33	188,2	45	60	1,5	2,0	1615x990x1730	1615x990x1950	G 1¼	1122	1152
SF 60-3	7,5	110	1,62 - 7,52	57,2 - 265,5	45	60	1,5	2,0	1615x990x1450	1615x990x1950	G 1¼	1057	1087
SF 60-3	8	115	1,58 - 7,30	55,8 - 257,8	45	60	1,5	2,0	1615x990x1450	1615x990x1950	G 1¼	1057	1087
SF 60-3	10	150	1,43 - 6,53	50,5 - 230,6	45	60	1,5	2,0	1615x990x1450	1615x990x1950	G 1¼	1057	1087
SF 60-3	13	190	1,19 - 5,33	42,0 - 188,2	45	60	1,5	2,0	1615x990x1450	1615x990x1950	G 1¼	1057	1087
SDF 60-3	7,5	110	1,62 - 7,52	57,2 - 265,5	45	60	1,5	2,0	1615x990x1730	1615x990x1950	G 1¼	1122	1152
SDF 60-3	8	115	1,58 - 7,30	55,8 - 257,8	45	60	1,5	2,0	1615x990x1730	1615x990x1950	G 1¼	1122	1152
SDF 60-3	10	150	1,43 - 6,53	50,5 - 230,6	45	60	1,5	2,0	1615x990x1730	1615x990x1950	G 1¼	1122	1152
SDF 60-3	13	190	1,19 - 5,33	42,0 - 188,2	45	60	1,5	2,0	1615x990x1730	1615x990x1950	G 1¼	1122	1152
S 61-3	8	115	7,85	277,2	45	60	1,5	2,0	1995x1065x1455	1995x1065x1950	G 1½	1180	1230
S 61-3	10	150	6,89	243,2	45	60	1,5	2,0	1995x1065x1455	1995x1065x1950	G 1½	1180	1230
S 61-3	13	190	5,82	205,5	45	60	1,5	2,0	1995x1065x1455	1995x1065x1950	G 1½	1180	1230
SD 61-3	8	115	7,85	277,2	45	60	1,5	2,0	1995x1065x1950	1995x1065x1950	G 1½	1330	1380
SD 61-3	10	150	7,10	250,7	45	60	1,5	2,0	1995x1065x1950	1995x1065x1950	G 1½	1330	1380
SD 61-3	13	190	6,03	212,9	45	60	1,5	2,0	1995x1065x1950	1995x1065x1950	G 1½	1330	1380
S 75-3	8	115	9,88	348,9	55	75	2,2	3,0	1995x1065x1455	1995x1065x1950	G 1½	1260	1310
S 75-3	10	150	8,75	308,9	55	75	2,2	3,0	1995x1065x1455	1995x1065x1950	G 1½	1260	1310
S 75-3	13	190	7,32	258,6	55	75	2,2	3,0	1995x1065x1455	1995x1065x1950	G 1½	1260	1310
SD 75-3	8	115	9,88	348,9	55	75	2,2	3,0	1995x1065x1950	1995x1065x1950	G 1½	1430	1480
SD 75-3	10	150	8,90	314,3	55	75	2,2	3,0	1995x1065x1950	1995x1065x1950	G 1½	1430	1480
SD 75-3	13	190	7,45	263,1	55	75	2,2	3,0	1995x1065x1950	1995x1065x1950	G 1½	1430	1480

BOGE Typ	Höchst- druck**		Effektive Liefermenge *		Nennleistung				Maße <sup>1)</sup> schallgedämmt B x T x H	Maße <sup>2)</sup> super- schallgedämmt B x T x H	Druck- luft- aus- tritt	Gewicht schall- ged.	Gewicht super- schallged.
	bar	psig	m <sup>3</sup> /min	cfm	Haupt- antrieb		Lüfter- motor		mm	mm		kg	kg
					kW	PS	kW	PS					
S 90-3	8	115	11,35	400,8	65	90	2,2	3,0	1995x1065x1455	1995x1065x1950	G 1½	1328	1378
S 90-3	10	150	10,18	359,5	65	90	2,2	3,0	1995x1065x1455	1995x1065x1950	G 1½	1328	1378
S 90-3	13	190	8,87	313,2	65	90	2,2	3,0	1995x1065x1455	1995x1065x1950	G 1½	1328	1378
SD 90-3	8	115	11,35	400,8	65	90	2,2	3,0	1995x1065x1950	1995x1065x1950	G 1½	1498	1548
SD 90-3	10	150	10,18	359,5	65	90	2,2	3,0	1995x1065x1950	1995x1065x1950	G 1½	1498	1548
SD 90-3	13	190	8,87	313,2	65	90	2,2	3,0	1995x1065x1950	1995x1065x1950	G 1½	1498	1548
S 100-3	8	115	12,54	442,9	75	100	2,2	3,0	1995x1065x1455	1995x1065x1950	G 1½	1358	1408
S 100-3	10	150	11,00	388,5	75	100	2,2	3,0	1995x1065x1455	1995x1065x1950	G 1½	1358	1408
S 100-3	13	190	9,53	336,5	75	100	2,2	3,0	1995x1065x1455	1995x1065x1950	G 1½	1358	1408
SD 100-3	8	115	12,80	452,0	75	100	2,2	3,0	1995x1065x1950	1995x1065x1950	G 1½	1528	1578
SD 100-3	10	150	11,00	388,5	75	100	2,2	3,0	1995x1065x1950	1995x1065x1950	G 1½	1528	1578
SD 100-3	13	190	9,53	336,5	75	100	2,2	3,0	1995x1065x1950	1995x1065x1950	G 1½	1528	1578
SF 100-3	7,5	110	2,99 - 13,18	105,6 - 465,4	75	100	2,2	3,0	2043x1065x1455	2043x1065x1950	G 1½	1388	1438
SF 100-3	8	115	2,91 - 12,80	102,8 - 452,0	75	100	2,2	3,0	2043x1065x1455	2043x1065x1950	G 1½	1388	1438
SF 100-3	10	150	2,58 - 11,00	91,1 - 368,5	75	100	2,2	3,0	2043x1065x1455	2043x1065x1950	G 1½	1388	1438
SF 100-3	13	190	2,09 - 9,53	73,8 - 336,5	75	100	2,2	3,0	2043x1065x1455	2043x1065x1950	G 1½	1388	1438
SDF 100-3	7,5	110	2,99 - 13,18	105,6 - 465,4	75	100	2,2	3,0	2043x1065x1950	2043x1065x1950	G 1½	1538	1588
SDF 100-3	8	115	2,91 - 12,80	102,8 - 452,0	75	100	2,2	3,0	2043x1065x1950	2043x1065x1950	G 1½	1538	1588
SDF 100-3	10	150	2,58 - 11,00	91,1 - 368,5	75	100	2,2	3,0	2043x1065x1950	2043x1065x1950	G 1½	1538	1588
SDF 100-3	13	190	2,09 - 9,53	73,8 - 336,5	75	100	2,2	3,0	2043x1065x1950	2043x1065x1950	G 1½	1538	1588
S 101-3	8	115	13,62	481,0	75	100	2,2	3,0	2366x1315x1760	2366x1315x2255	G 2½	2047	2107
S 101-3	10	150	11,77	415,6	75	100	2,2	3,0	2366x1315x1760	2366x1315x2255	G 2½	2047	2107
S 101-3	13	190	11,04	390,0	75	100	2,2	3,0	2366x1315x1760	2366x1315x2255	G 2½	2047	2107
SD 101-3	8	115	13,90	490,9	75	100	2,2	3,0	2366x1315x1760	2366x1315x2255	G 2½	2213	2273
SD 101-3	10	150	11,83	417,8	75	100	2,2	3,0	2366x1315x1760	2366x1315x2255	G 2½	2213	2273
SD 101-3	13	190	11,1	392,0	75	100	2,2	3,0	2366x1315x1760	2366x1315x2255	G 2½	2213	2273
S 125-3	8	115	15,51	547,8	90	125	4,0	5,5	2366x1315x1760	2366x1315x2255	G 2½	2067	2127
S 125-3	10	150	14,04	495,6	90	125	4,0	5,5	2366x1315x1760	2366x1315x2255	G 2½	2067	2127
S 125-3	13	190	11,62	410,4	90	125	4,0	5,5	2366x1315x1760	2366x1315x2255	G 2½	2067	2127
SD 125-3	8	115	15,75	556,2	90	125	4,0	5,5	2366x1315x1760	2366x1315x2255	G 2½	2233	2293
SD 125-3	10	150	14,25	503,2	90	125	4,0	5,5	2366x1315x1760	2366x1315x2255	G 2½	2233	2293
SD 125-3	13	190	11,80	416,7	90	125	4,0	5,5	2366x1315x1760	2366x1315x2255	G 2½	2233	2293
S 150-3	8	115	18,26	644,6	110	150	4,0	5,5	2366x1315x1760	2366x1315x2255	G 2½	2132	2192
S 150-3	10	150	16,25	573,9	110	150	4,0	5,5	2366x1315x1760	2366x1315x2255	G 2½	2132	2192
S 150-3	13	190	14,25	503,2	110	150	4,0	5,5	2366x1315x1760	2366x1315x2255	G 2½	2132	2192
SD 150-3	8	115	18,44	651,2	110	150	4,0	5,5	2366x1315x1760	2366x1315x2255	G 2½	2298	2358
SD 150-3	10	150	16,25	573,9	110	150	4,0	5,5	2366x1315x1760	2366x1315x2255	G 2½	2298	2358
SD 150-3	13	190	14,25	503,2	110	150	4,0	5,5	2366x1315x1760	2366x1315x2255	G 2½	2298	2358
SF 150-3	7,5	110	4,63 - 18,04	163,5 - 639,0	110	150	4,0	5,5	2414x1315x1760	2414x1315x2255	G 2½	2200	2260
SF 150-3	8	115	4,62 - 17,98	163,1 - 634,8	110	150	4,0	5,5	2414x1315x1760	2414x1315x2255	G 2½	2200	2260
SF 150-3	10	150	4,27 - 16,25	150,8 - 573,9	110	150	4,0	5,5	2414x1315x1760	2414x1315x2255	G 2½	2200	2260
SF 150-3	13	190	2,97 - 14,25	104,9 - 503,2	110	150	4,0	5,5	2414x1315x1760	2414x1315x2255	G 2½	2200	2260
SDF 150-3	7,5	110	4,77 - 18,95	168,5 - 669,2	110	150	4,0	5,5	2414x1315x1760	2414x1315x2255	G 2½	2366	2426
SDF 150-3	8	115	4,64 - 18,44	163,9 - 651,2	110	150	4,0	5,5	2414x1315x1760	2414x1315x2255	G 2½	2366	2426
SDF 150-3	10	150	4,27 - 16,25	150,8 - 573,9	110	150	4,0	5,5	2414x1315x1760	2414x1315x2255	G 2½	2366	2426
SDF 150-3	13	190	2,97 - 14,25	104,9 - 503,2	110	150	4,0	5,5	2414x1315x1760	2414x1315x2255	G 2½	2366	2426

\* Liefermenge der Gesamtanlage nach ISO 1217, Anhang C, bei 20°C Umgebungstemperatur und jeweiligem Druck. Emissions-Schalldruckpegel nach DIN EN ISO 2151: 2009 ab 64 dB(A).

\*\*Höchstdruck des Kompressors. Die 7,5 bar Angaben sind als Referenzwerte zu verstehen. Die Maschinen sind auf 8 bar ausgelegt.

<sup>1)</sup> ansaugseitig superschallgedämmt <sup>2)</sup> ansaugseitig und Kühlluftaustritt superschallgedämmt

Die ausgewiesenen Leistungswerte beziehen sich auf Kompressoren mit Standard-Ausstattung.

# Effizienz im großen Maßstab:

## Die **BOGE SLF-Baureihe.**



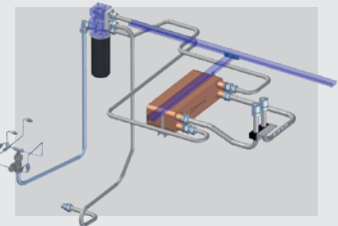
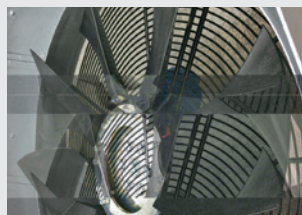
Effektive Liefermenge: 1,19 – 35,74 m<sup>3</sup>/min, 43 – 1262 cfm

Druckbereich: 7,5 – 13 bar, 110 – 190 psig

Antriebsleistung: 22 – 200 kW, 30 – 270 PS



**Direktantrieb + Frequenz-  
regelung + integrierte  
Wärmerückgewinnung:**  
Ihr dreifaches Plus an Effizienz!



### **ABSOLUT BEDARFSORIENTIERT**

Der Frequenzrichter übernimmt die Aufgabe der flexiblen Drehzahl-anpassung des direkt angetriebenen Motors und damit der Verdichter-stufe. Optional erfolgt auch die Regelung des Kompressorlüfters über einen Frequenzrichter: Der temperaturgesteuerte Frequenzrichter passt die Lüfterleistung gezielt dem tatsächlichen Kühlbedarf an.

### **MAXIMALE EFFIZIENZ**

Bei stark schwankendem Druckluftbedarf, bei geringem Speichervolumen oder bei Spitzenlastbetrieb ist die Anpassung der Kompressor-Liefermenge durch stufenlose Regelung der Motordrehzahl die wirtschaftlichste Betriebsart.

### **INTELLIGENTE LÜFTERSTEUERUNG**

Ab der S 61-3 aufwärts bieten wir optional die bedarfsgerechte Kühlluftvolumenstromerzeugung via frequenzgeregeltem Lüfter an. Dadurch erzielt die Maschine einen deutlichen Effizienzvorteil.

### **HOHER WIRKUNGSGRAD**

Durch den optional erhältlichen und integrierten BOGE DUOTHERM BPT Wärmetauscher kann Heizungs- oder Produktionswasser erwärmt werden. Am +85°C heißen Kompressoröl erwärmt sich das im Gegenstrom durch den Wärmeaustauscher strömende Wasser auf bis zu +70°C. Es stehen 94 Prozent der am Kompressor eingesetzten Energie in Form von Wärme zur Rückgewinnung bereit.

**Arbeiten im spezifisch günstigsten Bereich:** Die SLF Maschinen ergeben in Verbindung mit dem Direktantrieb und der Frequenzregelung ein sehr flexibles System, das Änderungen im Druckluftbedarf des Betreibers spontan bedient. Bei einer Veränderung des Druckwertes wird automatisch auch die Liefermenge synchronisiert! Die Maschine liefert damit nur genauso viel Druckluft wie tatsächlich gerade benötigt wird.

BOGE Typ***	Höchst- druck**		Effektive Liefermenge *		Nennleistung				Maße <sup>1)</sup> schallgedämmt B x T x H mm	Maße <sup>2)</sup> super- schallgedämmt B x T x H mm	Druck- luft- aus- tritt	Gewicht schall- ged. kg	Ge- wicht kg
	bar	psig	m <sup>3</sup> /min	cfm	Haupt- antrieb		Lüfter- motor						
					kW	PS	kW	PS					
SLF 30-3	7,5	110	1,24 - 4,05	43,8 - 143,0	22	30	0,75	1,0	1830x966x1450	–	G 1¼	775	–
SLF 30-3	8	115	1,20 - 3,94	42,4 - 139,1	22	30	0,75	1,0	1830x966x1450	–	G 1¼	775	–
SLF 30-3	10	150	auf Anfrage	auf Anfrage	22	30	0,75	1,0	1830x966x1450	–	G 1¼	775	–
SLF 30-3	13	190	auf Anfrage	auf Anfrage	22	30	0,75	1,0	1830x966x1450	–	G 1¼	775	–
SLDF 30-3	7,5	110	1,24 - 4,05	43,8 - 143	22	30	0,75	1,0	1830x966x1730	–	G 1¼	899	–
SLDF 30-3	8	115	1,20 - 3,94	42,4 - 139,1	22	30	0,75	1,0	1830x966x1730	–	G 1¼	899	–
SLDF 30-3	10	150	auf Anfrage	auf Anfrage	22	30	0,75	1,0	1830x966x1730	–	G 1¼	899	–
SLDF 30-3	13	190	auf Anfrage	auf Anfrage	22	30	0,75	1,0	1830x966x1730	–	G 1¼	899	–
SLF 40-3	7,5	110	1,34 - 5,47	47,3 - 193,2	30	40	0,75	1,0	1830x966x1450	–	G 1¼	845	–
SLF 40-3	8	115	1,30 - 5,31	45,9 - 187,5	30	40	0,75	1,0	1830x966x1450	–	G 1¼	845	–
SLF 40-3	10	150	1,30 - 4,75	45,9 - 167,7	30	40	0,75	1,0	1830x966x1450	–	G 1¼	845	–
SLF 40-3	13	190	1,26 - 4,21	44,5 - 148,7	30	40	0,75	1,0	1830x966x1450	–	G 1¼	845	–
SLDF 40-3	7,5	110	1,34 - 5,47	47,3 - 193,2	30	40	0,75	1,0	1830x966x1730	–	G 1¼	1055	–
SLDF 40-3	8	115	1,30 - 5,31	45,9 - 187,5	30	40	0,75	1,0	1830x966x1730	–	G 1¼	1055	–
SLDF 40-3	10	150	1,30 - 4,75	45,9 - 167,7	30	40	0,75	1,0	1830x966x1730	–	G 1¼	1055	–
SLDF 40-3	13	190	1,26 - 4,21	44,5 - 148,7	30	40	0,75	1,0	1830x966x1730	–	G 1¼	1055	–
SLF 40-3 BLUEKAT	7,5	110	1,34 - 5,47	47,3 - 193,2	30	40	0,75	1,0	2470x966x1955	–	G 1¼	1171	–
SLF 40-3 BLUEKAT	8	115	1,30 - 5,31	45,9 - 187,5	30	40	0,75	1,0	2470x966x1955	–	G 1¼	1171	–
SLF 40-3 BLUEKAT	10	150	1,30 - 4,75	45,9 - 167,7	30	40	0,75	1,0	2470x966x1955	–	G 1¼	1171	–
SLF 40-3 BLUEKAT	13	190	1,26 - 4,21	44,5 - 148,7	30	40	0,75	1,0	2470x966x1955	–	G 1¼	1171	–
SLF 51-3	7,5	110	2,37 - 7,37	83,7 - 260,3	37	50	1,1	1,5	2043x1065x1455	2043x1065x1950	G 1½	1250	1300
SLF 51-3	8	115	2,30 - 7,16	81,2 - 252,9	37	50	1,1	1,5	2043x1065x1455	2043x1065x1950	G 1½	1250	1300
SLF 51-3	10	150	2,25 - 6,43	79,5 - 227,1	37	50	1,1	1,5	2043x1065x1455	2043x1065x1950	G 1½	1250	1300
SLF 51-3	13	190	2,12 - 5,12	74,9 - 180,8	37	50	1,1	1,5	2043x1065x1455	2043x1065x1950	G 1½	1250	1300
SLF 61-3	7,5	110	2,47 - 8,14	87,2 - 287,0	45	60	1,5	2,0	2043x1065x1455	2043x1065x1950	G 1½	1380	1430
SLF 61-3	8	115	2,40 - 7,90	84,4 - 279,0	45	60	1,5	2,0	2043x1065x1455	2043x1065x1950	G 1½	1380	1430
SLF 61-3	10	150	2,30 - 7,00	81,2 - 247,2	45	60	1,5	2,0	2043x1065x1455	2043x1065x1950	G 1½	1380	1430
SLF 61-3	13	190	2,14 - 5,78	75,6 - 204,1	45	60	1,5	2,0	2043x1065x1455	2043x1065x1950	G 1½	1380	1430
SLF 75-3	7,5	110	2,27 - 9,88	80,2 - 349,0	55	75	2,2	3,0	2043x1065x1455	2043x1065x1950	G 1½	1498	1548
SLF 75-3	8	115	2,20 - 9,60	77,7 - 339,0	55	75	2,2	3,0	2043x1065x1455	2043x1065x1950	G 1½	1498	1548
SLF 75-3	10	150	2,10 - 8,50	74,2 - 300,2	55	75	2,2	3,0	2043x1065x1455	2043x1065x1950	G 1½	1498	1548
SLF 75-3	13	190	2,18 - 7,26	77,0 - 256,4	55	75	2,2	3,0	2043x1065x1455	2043x1065x1950	G 1½	1498	1548
SLF 101-3	7,5	110	5,05 - 13,91	178,3 - 491,0	75	100	3,0	4,0	2414x1315x1760	2414x1315x2255	G 2½	2112	2172
SLF 101-3	8	115	5,05 - 13,68	178,3 - 483,1	75	100	3,0	4,0	2414x1315x1760	2414x1315x2255	G 2½	2112	2172
SLF 101-3	10	150	4,94 - 11,71	174,4 - 413,5	75	100	3,0	4,0	2414x1315x1760	2414x1315x2255	G 2½	2112	2172
SLF 101-3	13	190	3,68 - 10,53	130,0 - 371,8	75	100	3,0	4,0	2414x1315x1760	2414x1315x2255	G 2½	2112	2172
SLF 125-3	7,5	110	4,91 - 15,61	173,4 - 551,2	90	125	4,0	5,5	2414x1315x1760	2414x1315x2255	G 2½	2162	2222
SLF 125-3	8	115	4,93 - 15,31	174,1 - 540,5	90	125	4,0	5,5	2414x1315x1760	2414x1315x2255	G 2½	2162	2222
SLF 125-3	10	150	4,93 - 14,25	174,1 - 503,2	90	125	4,0	5,5	2414x1315x1760	2414x1315x2255	G 2½	2162	2222
SLF 125-3	13	190	4,77 - 12,48	168,3 - 440,7	90	125	4,0	5,5	2414x1315x1760	2414x1315x2255	G 2½	2162	2222
SLF 181-3	7,5	110	8,12 - 22,80	286 - 805	132	180	4,0	10,0	3145x1910x2145	3145x1910x2645	DN 80	3200	3300
SLF 181-3	10	150	7,97 - 19,70	281 - 696	132	180	4,0	10,0	3145x1910x2145	3145x1910x2645	DN 80	3200	3300
SLF 181-3	13	190	8,12 - 16,10	287 - 586	132	180	4,0	10,0	3145x1910x2145	3145x1910x2645	DN 80	3200	3300
SLF 221-3	7,5	110	8,67 - 28,80	306 - 1017	160	220	4,0	10,0	3145x1910x2145	3145x1910x2645	DN 100	4500	4600
SLF 221-3	10	150	8,51 - 25,10	300 - 885	160	220	4,0	10,0	3145x1910x2145	3145x1910x2645	DN 100	4500	4600
SLF 221-3	13	190	8,26 - 21,30	292 - 752	160	220	4,0	10,0	3145x1910x2145	3145x1910x2645	DN 100	4500	4600
SLF 271-3	7,5	110	8,67 - 36,50	306 - 1289	200	270	7,5	10,0	3145x1910x2145	3145x1910x2645	DN 100	4700	4800
SLF 271-3	10	150	8,51 - 32,6	300 - 1151	200	270	7,5	10,0	3145x1910x2145	3145x1910x2645	DN 100	4700	4800
SLF 271-3	13	190	8,26 - 27,5	292 - 971	200	270	7,5	10,0	3145x1910x2145	3145x1910x2645	DN 100	4700	4800

\* Liefermenge der Gesamtanlage nach ISO 1217, Anhang C, bei 20 °C Umgebungstemperatur und jeweiligem Druck. Emissions-Schalldruckpegel nach DIN EN ISO 2151: 2009 ab 64 dB(A).

\*\*Höchstdruck des Kompressors. Die 7,5 bar Angaben sind als Referenzwerte zu verstehen. Die Maschinen sind auf 8 bar ausgelegt.

\*\*\*SLF 221 und 271 sind Maschinen der S-2 Baureihe

<sup>1)</sup> ansaugseitig superschallgedämmt <sup>2)</sup> ansaug- und druckseitig superschallgedämmt

Die ausgewiesenen Leistungswerte beziehen sich auf Kompressoren mit Standard-Ausstattung.

**Die neue Premium-Verdichterstufe aus dem Hause BOGE: BOGE effilence in der S-3 Baureihe ist die effizienteste Verdichterstufe, die BOGE je verbaut hat. Ihr Name steht für zwei ihrer Markenzeichen: die effiziente Verdichtung (efficiency) und den unvergleichlich leisen Lauf (silence). Mit dieser komplett von BOGE entwickelten und komplett bei BOGE gefertigten Stufe sichern Sie sich Zukunftstechnologie auf höchstem Niveau: Erleben Sie jetzt eine neue Stufe der Effizienz!**



## BOGE effilence: Die Konstruktionsvorteile.

### Sehr kleines Blasloch

Durch einen geringen Radius an den Nebenrotorzähnen wird das Blasloch so klein wie möglich gehalten und gewährleistet so eine hohe Effizienz.

### Axiale Ansaugung

Bereits ab der BS 102 findet eine mit Strömungssimulationssoftware berechnete axiale Ansaugung statt: für maximalen Füllgrad und damit einen höheren volumetrischen Wirkungsgrad.

### Umfangsgeschwindigkeiten

Die Drehgeschwindigkeit ist optimal ausgelegt und im Vergleich zu bisherigen Stufen deutlich niedriger. Dadurch werden Effizienzverluste durch Plantschen reduziert. Die Stufen sind nicht nur leiser, sondern auch langlebiger, da die Lagerlebensdauer sowohl von der Dimensionierung als auch von den geleisteten Umdrehungen abhängt.

### Geringste Fertigungstoleranzen

Aufgrund der geringen Toleranzen ist die Stufe langlebig, effizient und leise. Effizienzverluste durch Spalte und Blasloch sind minimiert, klappernde Geräusche durch Verdrehspiel, insbesondere im Leerlauf, treten nicht mehr auf.

### Strömungsoptimierte Auslasskontur

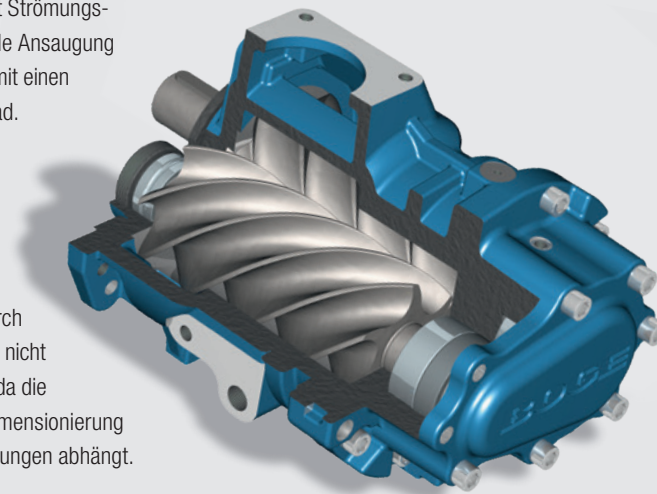
Die Auslegung ist optimiert für Austrittsdrücke von 8 bis 9 bar. Dadurch entstehen keine verlustreichen Überverdichtungen und Rückströmungen.

### Große Lager

Die qualitativ hochwertigen Lager sind so groß wie möglich gewählt. Das bewirkt eine rechnerisch etwa doppelt so lange Lagerlebensdauer wie bisher.

### 5:6 Profil

Das von BOGE entwickelte 5:6 Schraubenprofil der Rotoren (5 Zähne Hauptläufer, 6 Zähne Nebenläufer) sorgt für geringen Differenzdruck zwischen den Kammern und damit geringen Verlust an Volumenstrom. Die neuartige Profilgeometrie mit geringen Undichtigkeiten der Rotoren gegeneinander sorgt für ein sehr kleines Blasloch und damit für einen hohen volumetrischen Wirkungsgrad.



### Verhältnis Rotorenlänge zu Rotorendurchmesser

Das Verhältnis ist optimal ausgelegt, um die bestabgestimmte innere Verdichtung gepaart mit geringster Durchbiegung zu erzielen.

### Öleinspritzung

Die Öleinspritzung ist auf optimale Kühlwirkung und minimale Plantschverluste ausgelegt.

### BOGE Druckluftsysteme GmbH & Co. KG

Otto-Boge-Straße 1-7 · 33739 Bielefeld  
Postfach 10 07 13 · 33507 Bielefeld  
Tel. +49 5206 601-0 · Fax +49 5206 601-200  
info@boge.de · [boge.de](http://boge.de)

